

Inspiron 24

3000 Series

Quick Start Guide

快速入门指南
快速入門指南
クイックスタートガイド
빠른 시작 안내서

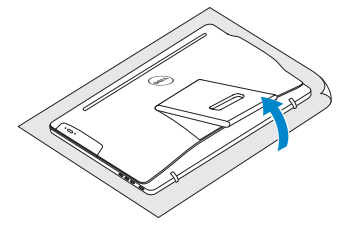


1 Setting up the stand

安装机架 | 設定腳架
スタンドをセットアップする | 스탠드 설치

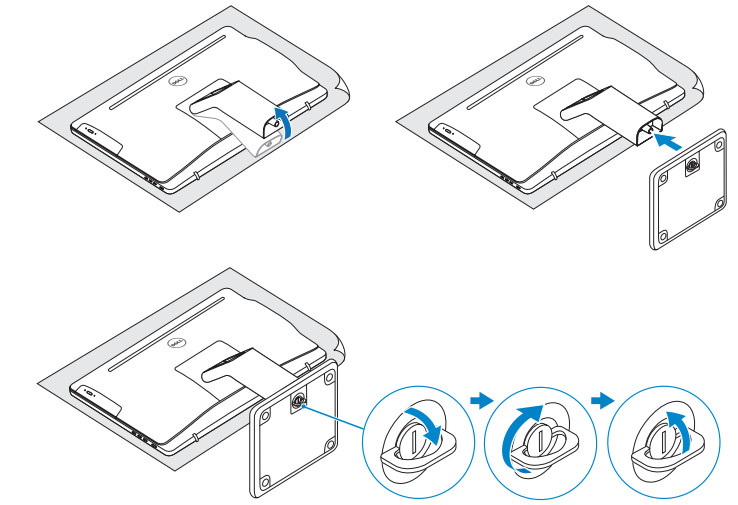
Easel stand

画架式机架
Easel 腳架
イーゼルスタンド
이젤 스탠드



Pedestal stand

底座式机架 | Pedestal 腳架
페달스타일스탠드 | 받침대형 스탠드



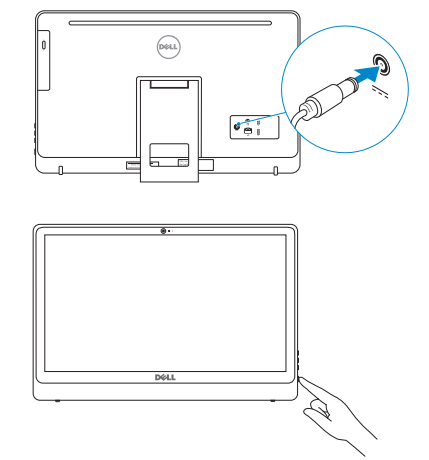
2 Set up the keyboard and mouse

设置键盘和鼠标 | 設定鍵盤和滑鼠
キーボードとマウスをセットアップする | 키보드 및 마우스 설치

See the documentation that shipped with the keyboard and mouse.
请参阅键盘和鼠标随附的文档。
請參閱鍵盤與滑鼠隨附的說明文件。
キーボードとマウスに付属のマニュアルを参照してください。
키보드 및 마우스와 함께 제공된 문서를 참조하십시오.

3 Connect the power cable and press the power button

连接电源电缆并按下电源按钮
連接電源線然後按下電源按鈕
電源ケーブルを接続し、電源ボタンを押す
전원 케이블을 연결하고 전원 버튼을 누릅니다



4 Finish operating system setup

完成操作系统设置
完成作業系統設定
オペレーティングシステムのセットアップを終了する |
운영 체제 설치 완료

Windows



Enable security and updates
启用安全和更新
啓用安全性與更新
セキュリティとアップデートを有効にします
보안 및 업데이트 활성화



Connect to your network
连接到网络
連接網路
네트워크에 연결

- NOTE:** If you are connecting to a secured wireless network, enter the password for the wireless network access when prompted.
- 注:** 如果您连接到安全的无线网络, 在出现提示时, 请输入无线网络的访问密码。
- 註:** 如果您要連線至安全的無線網路, 請在提示下輸入存取無線網路的密碼。
- メモ:** セキュアなワイヤレスネットワークに接続している場合は、プロンプトが表示されたらワイヤレスネットワークにアクセスするパスワードを入力します。
- 주:** 보안된 무선 네트워크에 연결하는 경우 프롬프트 메시지가 표시되면 무선 네트워크 액세스 암호를 입력하십시오.



Sign in to your Microsoft account or create a local account
登录您的 Microsoft 帐户或创建本地帐户
登入您的 Microsoft 帳號或建立本機帳號
Microsoft アカウントにサインインする、またはローカルアカウントを作成します
Microsoft 계정에 로그인 또는 로컬 계정 생성

Ubuntu

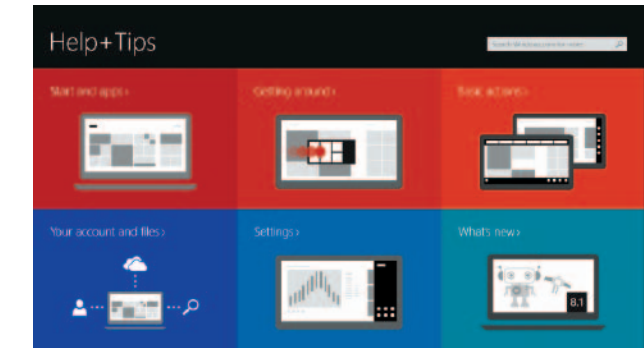
Follow the instructions on the screen to finish setup.
按照屏幕上的说明完成设置。
按照螢幕上的指示完成設定。
画面に表示される指示に従ってセットアップを終了します。
설치를 완료하려면 화면의 지시사항을 따르십시오.

Learn how to use Windows

了解如何使用 Windows | 瞭解如何使用 Windows
Windows の使い方を学ぶ | Windows 사용법



Help and Tips
帮助和提示 | 說明與秘訣
ヘルプとヒント | 도움말 및 팁



Product support and manuals 产品支持和手册 產品支援與手冊 製品サポートとマニュアル 제품 지원 및 설명서	dell.com/support dell.com/support/manuals dell.com/windows dell.com/support/linux
Contact Dell 与 Dell 联络 與 Dell 公司聯絡 デルへのお問い合わせ Dell사에 문의하기	dell.com/contactdell
Regulatory and safety 管制和安全 管制與安全 認可と安全性 규정 및 안전	dell.com/regulatory_compliance
Regulatory model 管制型号 安規型號 認可モデル 규정 모델	W12C
Regulatory type 管制类型 安規類型 認可タイプ 규정 유형	W12C002
Computer model 计算机型号 電腦型號 컴퓨터모델 컴퓨터 모델	Inspiron 24-3452 Inspiron 24-3452 系列

Locate your Dell apps in Windows

在 Windows 中查找 Dell 应用程序 | 在 Windows 中找到您的 Dell 應用程式

Windows で Dell アプリを見つける | Windows에서 Dell 앱 찾기



Register your computer

注册您的计算机 | 註冊您的電腦
コンピュータの登録 | 컴퓨터 등록



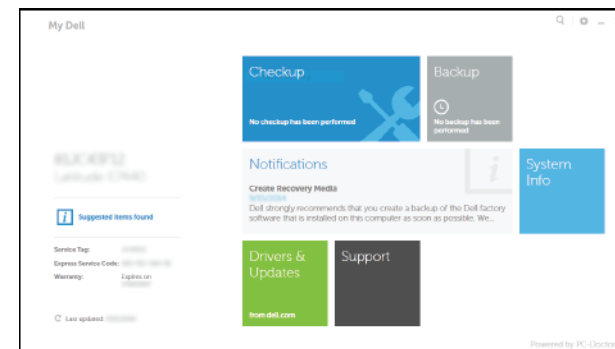
Dell Backup and Recovery

Dell Backup and Recovery | Dell Backup and Recovery
Dell 백업 및 복구



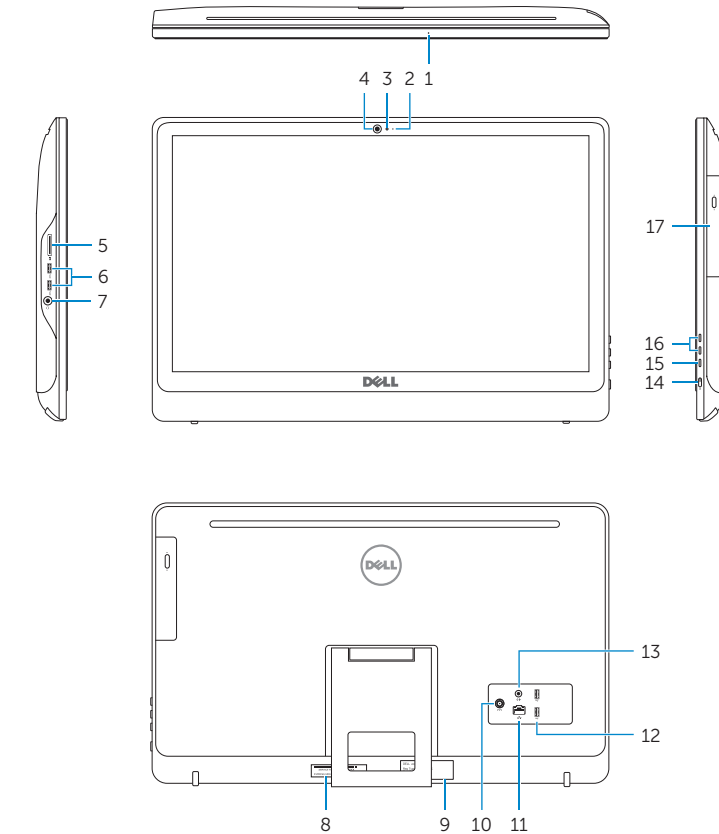
My Dell

我的 Dell | 我的 Dell
마이델 | 마이 델



Features

功能部件 | 功能 | 外觀 | 기능



1. Microphone (on computers with touchscreen display only)
2. Microphone (on computers with non-touchscreen display only)
3. Camera-status light
4. Camera
5. Media-card reader
6. USB 3.0 ports (2)
7. Headset port
8. Service Tag label
9. Regulatory label
10. Power-adapter port
11. Network port
12. USB 2.0 ports (2)
13. Audio-out port
14. Power button
15. Screen off/on button
16. Brightness control buttons (2)
17. Optical drive (optional)

1. 麦克风（仅在带有触摸屏的计算机上）
2. 麦克风（仅在带有非触摸屏的计算机上）
3. 摄像头状态指示灯
4. 摄像头
5. 介质卡读取器
6. USB 3.0 端口（2 个）
7. 耳机端口
8. 服务标签
9. 管制标签
10. 电源适配器端口
11. 网络端口
12. USB 2.0 端口（2 个）
13. 音频输出端口
14. 电源按钮
15. 开/关屏按钮
16. 亮度控制按钮（2 个）
17. 光盘驱动器（可选）

1. 麥克風（限配備觸控螢幕的電腦）
2. 麥克風（限配備非觸控螢幕的電腦）
3. 攝影機狀態指示燈
4. 攝影機
5. 媒體讀卡器
6. USB 3.0 連接埠 (2)
7. 耳麥連接埠
8. 服務標籤
9. 法規標籤
10. 電源變壓器連接埠
11. 網路連接埠
12. USB 2.0 連接埠 (2)
13. 音效輸出連接埠
14. 電源按鈕
15. 螢幕關閉/開啟按鈕
16. 亮度控制按鈕 (2)
17. 光碟機 (選配)

1. 마이크 (터치스크린 디스플레이搭載 컴퓨터의 경우)
2. 마이크 (비터치스크린 디스플레이搭載 컴퓨터의 경우)
3. 카메라스태타스라이트
4. 카메라
5. 미디어카드리더
6. USB 3.0 포트 (2)
7. 헤드셋포트
8. 서비스태그라벨
- 9.認可라벨
10. 전원아댑타포트
11. 네트워크포트
12. USB 2.0 포트 (2)
13. 오디오출력포트
14. 전원버튼
15. 화면온/오프버튼
16. 輝度 컨트롤 버튼 (2)
17. 옵티컬 드라이브 (옵션)

1. 마이크(컴퓨터의 터치스크린 화면에서만)
2. 마이크(컴퓨터의 비터치스크린 화면에서만)
3. 카메라 상태 표시등
4. 카메라
5. 미디어 카드 판독기
6. USB 3.0 포트(2개)
7. 헤드셋 포트
8. 서비스 태그 라벨
9. 규정 라벨
10. 전원 어댑터 포트
11. 네트워크 포트
12. USB 2.0 포트(2개)
13. 오디오 출력 포트
14. 전원 버튼
15. 화면 끄기/켜기 버튼
16. 밝기 제어 단추(2개)
17. 광학 드라이브(선택 사항)

Tilt

傾斜 | 傾斜 | 傾き | 기울기

